

# ICX-INSTRUMENTEN BOX 2.0

*New!*

*New!*



**HYGIENISCH + MODERN + ÜBERSICHTLICH**

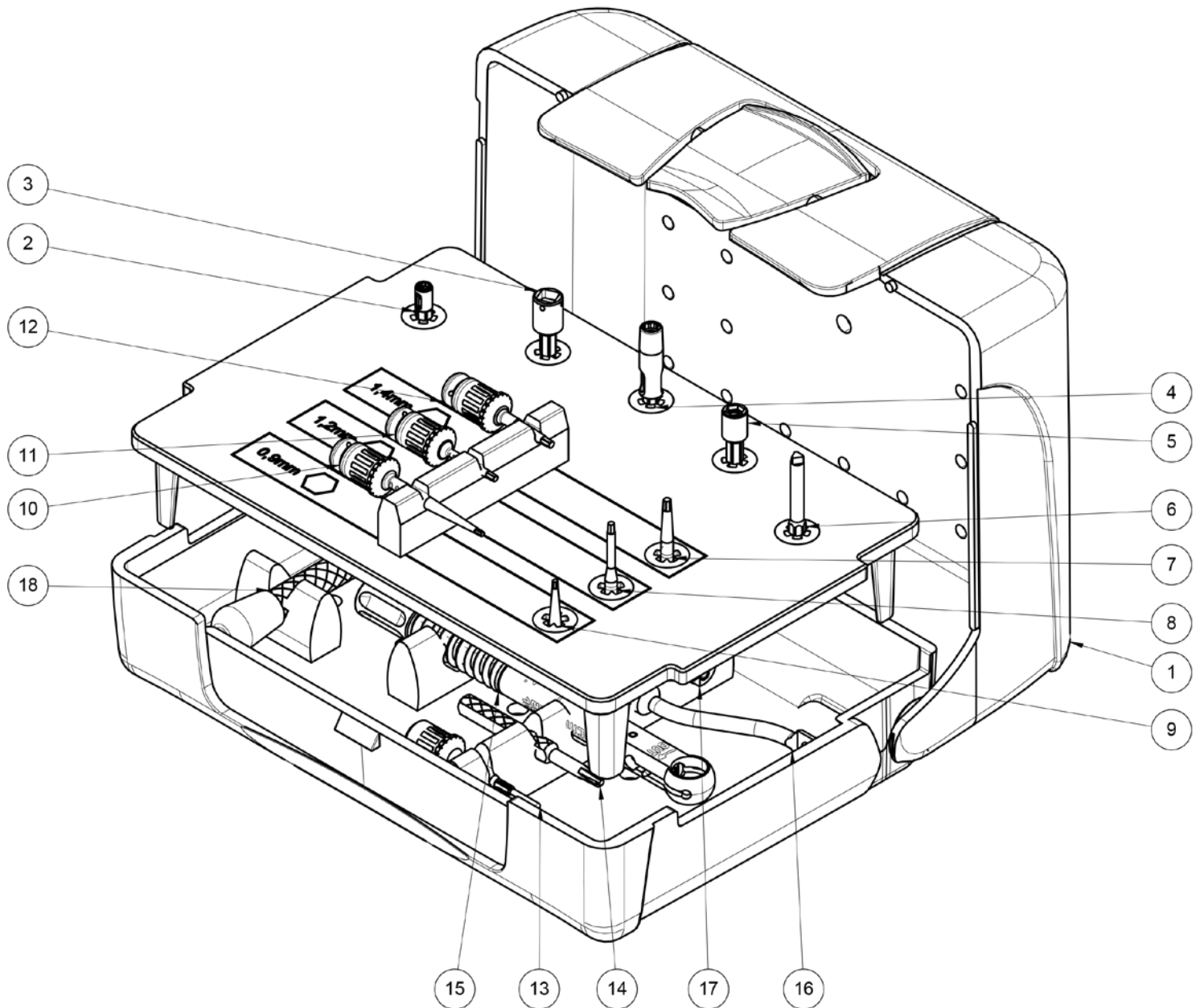
Vorsprung durch Innovation.

**medentis**<sup>®</sup>  
medical

# ICX-INSTRUMENTEN BOX 2.0 | INHALTSÜBERSICHT

Pos.-Nr.	Menge	Artikel-Nr.	Bezeichnung
1	1	C-018-000104	ICX Instrumenten Box (leer)
1	1	C-018-000105	ICX Instrumenten Box (gefüllt)
2	1	C-015-100007	ICX t-bona Einbringinstrument ISO-Schaft
3	1	C-021-000002	Vierkantschlüssel ISO-Schaft
4	1	960004	Bohrerverlängerung
5	1	C-020-000001	Multi Einbringinstrument ISO-Schaft
6	1	C-015-100031	Maximus Einbringinstrument ISO-Schaft
7	1	950099	Schraubendreher ISO-Schaft
8	1	C-015-100033	Schraubendreher ISO-Schaft
9	1	960002	Schraubendreher ISO-Schaft
10	1	C-015-100029	Schraubendreher
11	1	C-015-100030	Schraubendreher
12	1	C-015-100025	Schraubendreher
13	1	C-015-100005	ICX Aufbautenabzieher
14	1	DP-072609	Dalbo PLUS Werkzeug/Aktivator
15	1	960001	Drehmomentratsche
16	1	C-015-100009	ICX-Mini Konterwerkzeug
17	1	960007	Universal Ratschenadapter
18	1	T-10571	t-ecco Aktivator/Deaktivator





## DIE VORTEILE UNSERER NEUEN BOX:

- bessere Übersichtlichkeit für den Anwender
- optimiertes Design mit Piktogrammen
- größeres Werkzeugsortiment für jeglichen Einsatz
- hygienisches Design
- All-in-One Instrumentenbox



**BE SMART.  
BE ICX.**