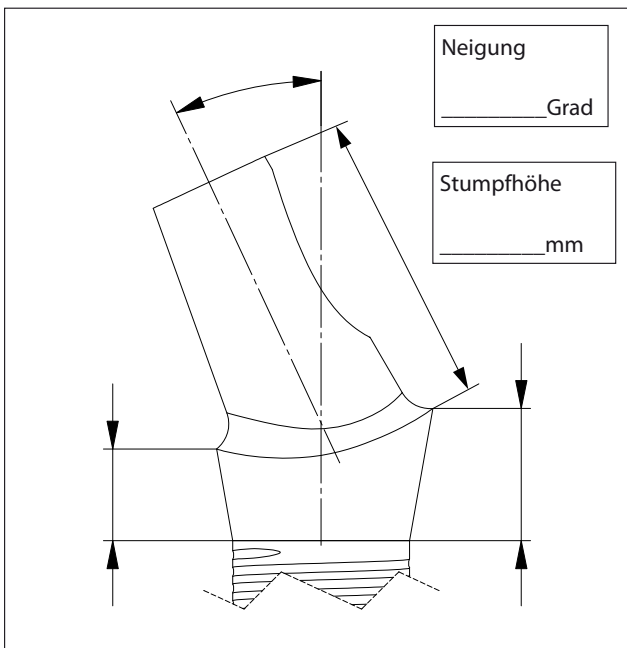
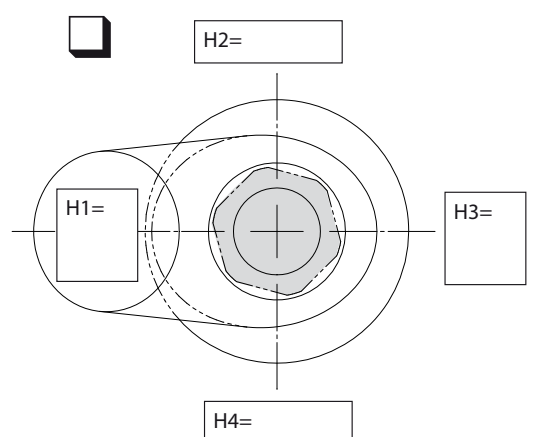
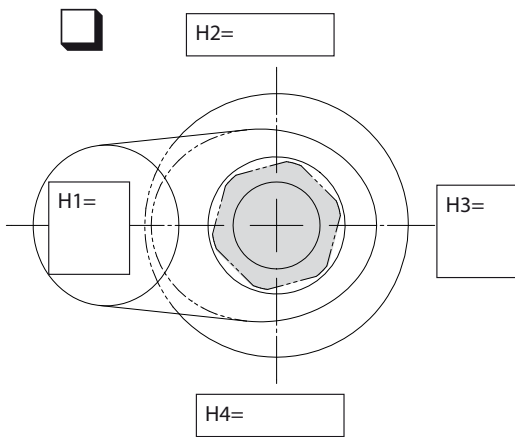
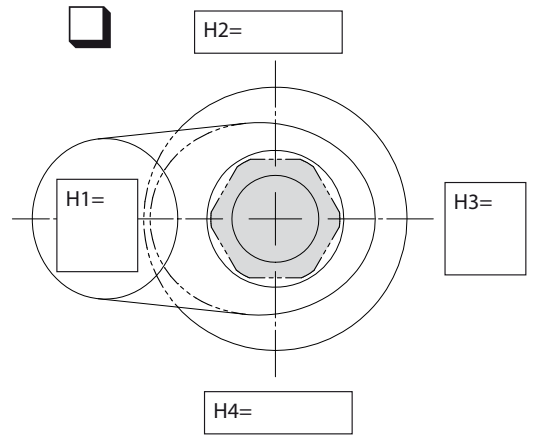
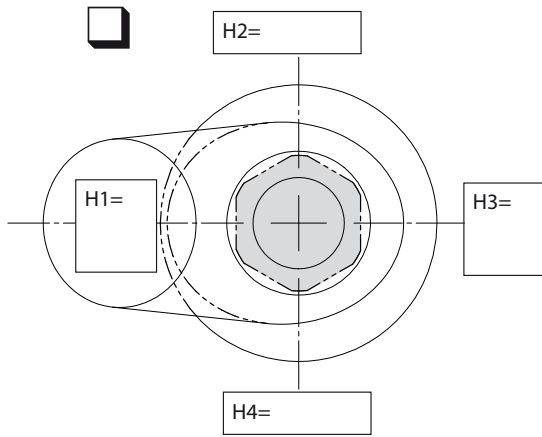


XT-Serie ImplantatØ:  3,4mm  3,8mm  4,5mm  5,5mm

Patienten-Nr.: ..... Regio:   Individual-Abutment  
(ausschließlich Titan)

Fax: +49 (0)2641 9110-120



Kd.-Nr. ....

Praxisstempel/Name .....

Datum, Unterschrift .....

Auswahlbereich: Gingivahöhen 0,3 - 5mm, Kegelneigung bis 25°