

XS-Serie ImplantatØ: 3,5/4,0mm

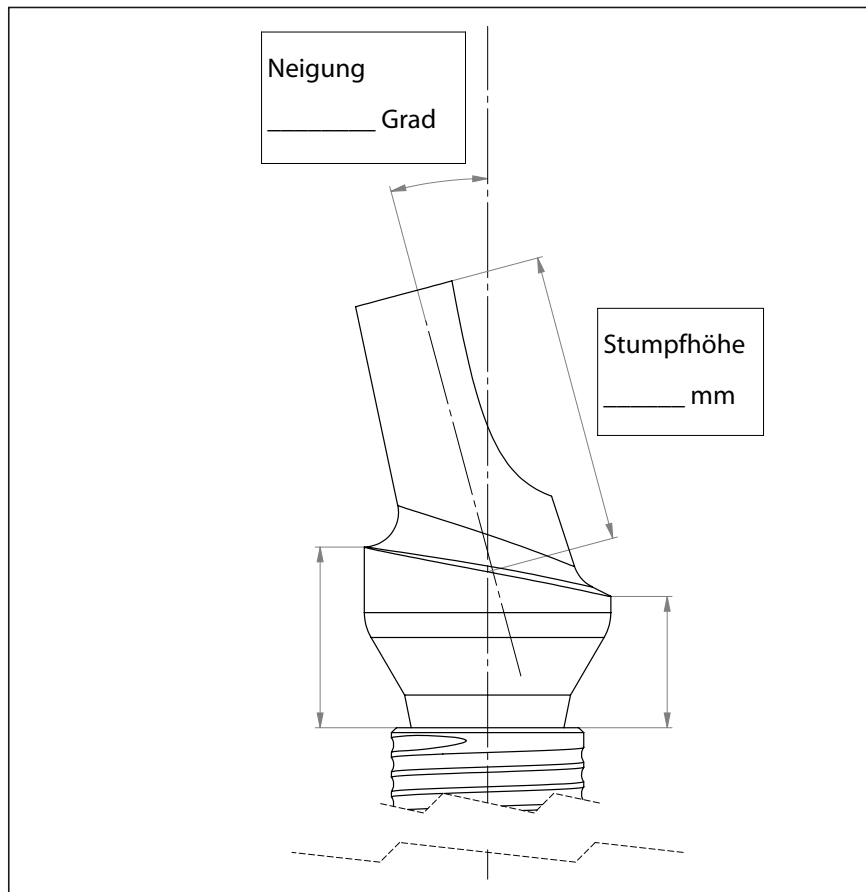
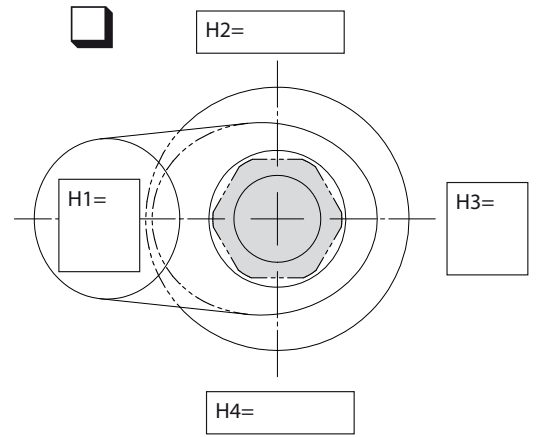
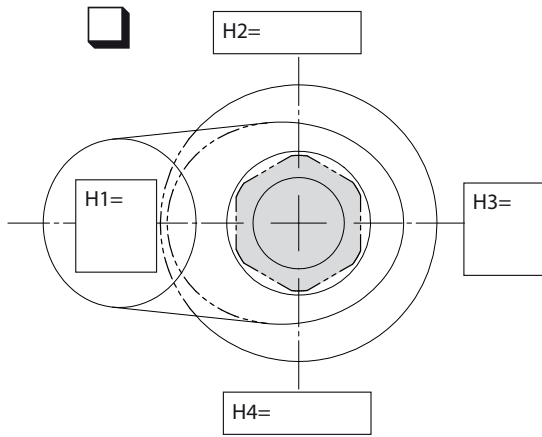
4,5/5,0mm

Patienten-Nr.:

Regio:

Individual-Abutment
(ausschließlich Titan)

Fax: +49 (0)2641 9110-120



Außendurchmesser

Ø 4,5

Ø 5,5

Ø 6,5

Kd.-Nr.

Praxisstempel/Name

Datum, Unterschrift