

XF-Serie ImplantatØ: NP3,5mm

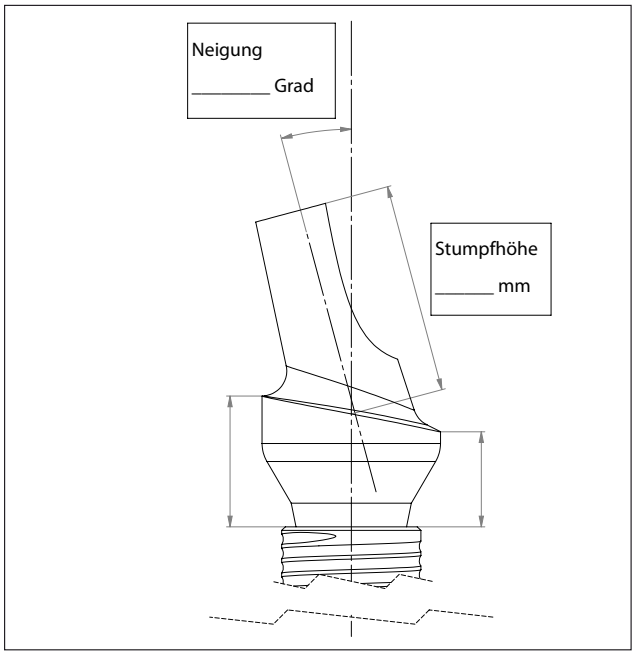
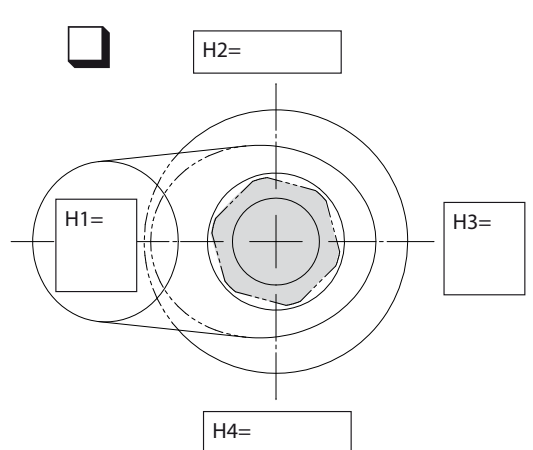
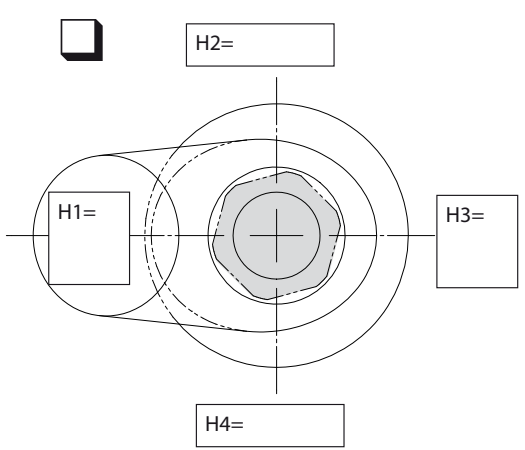
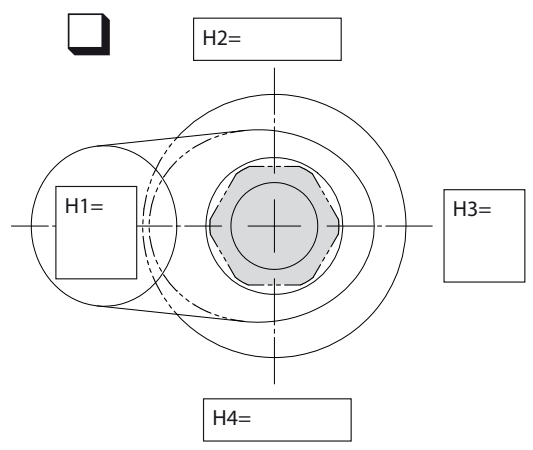
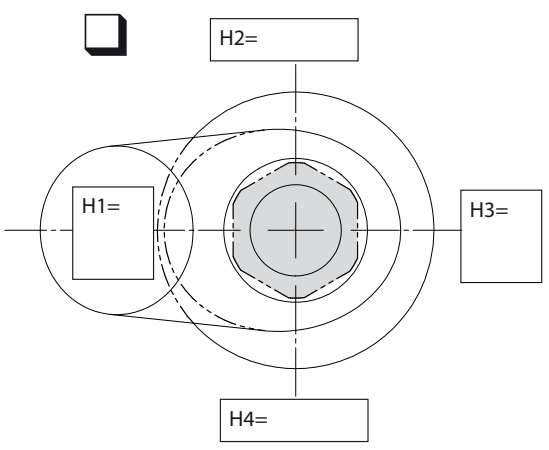
RP4,3/5,0mm

Patienten-Nr.:

Regio:

Individual-Abutment
(ausschließlich Titan)

Fax: +49 (0)2641 9110-120



Ø 3,6

Ø 5

Ø 6

Heilkappendurchmesser

Kd.-Nr.

Praxisstempel/Name

Datum, Unterschrift

Auswahlbereich: Gingivahöhen 0,3 - 5mm, Kegelneigung bis 25°