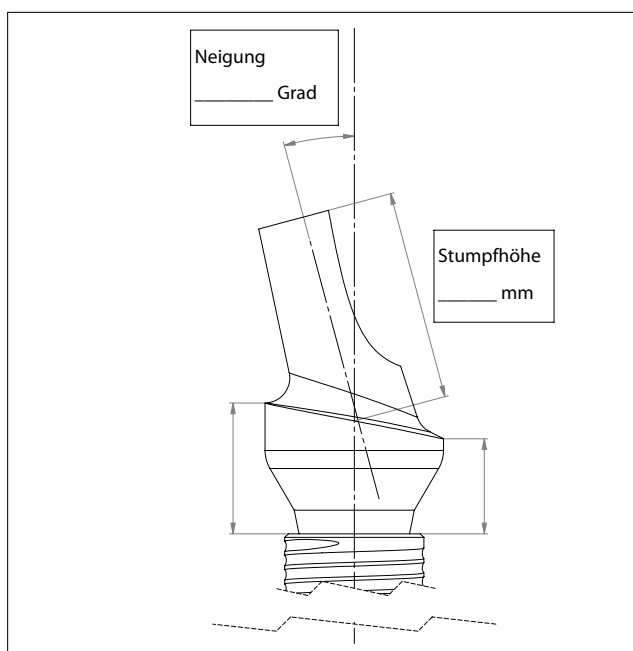
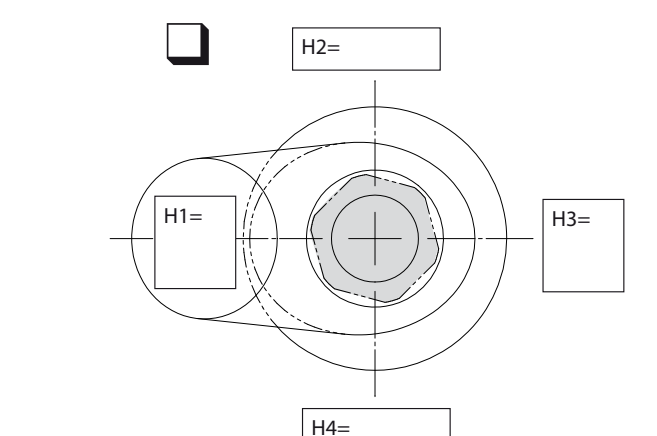
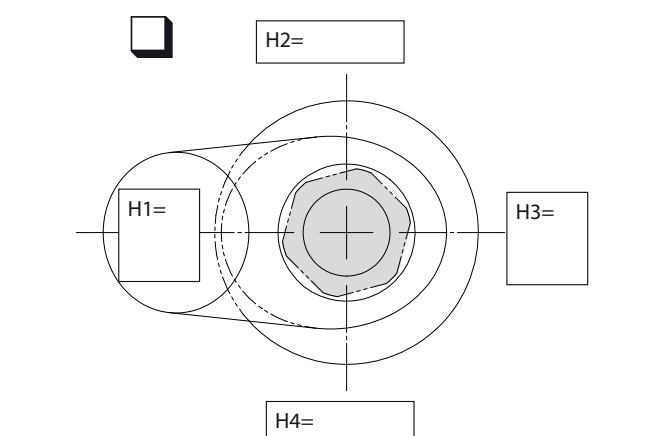
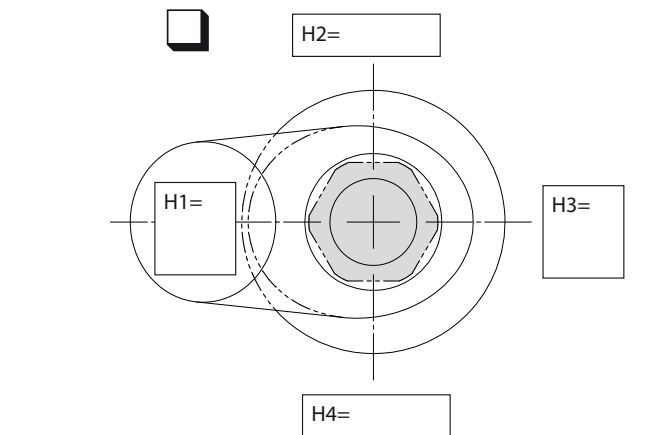
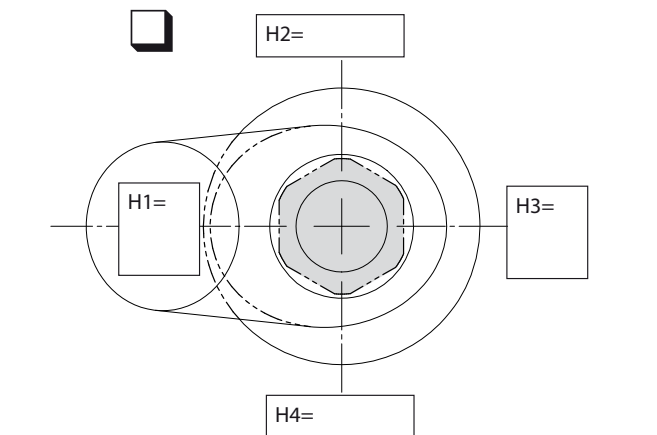


ICX-Individual-Abutment (ausschließlich Titan)

ICX-plus-Individual-Abutment (ausschließlich Titan)

Patienten-Nr.: Regio:

Fax: +49 (0)2641 9110-120



X Ø 5
entspricht Heilkappe Ø 4,7

Ø 6
entspricht Heilkappe Ø 6

Kd.-Nr.

Praxisstempel/Name

Datum, Unterschrift

Auswahlbereich: Gingivahöhen 0,3 - 5mm, Kegelneigung bis 25°